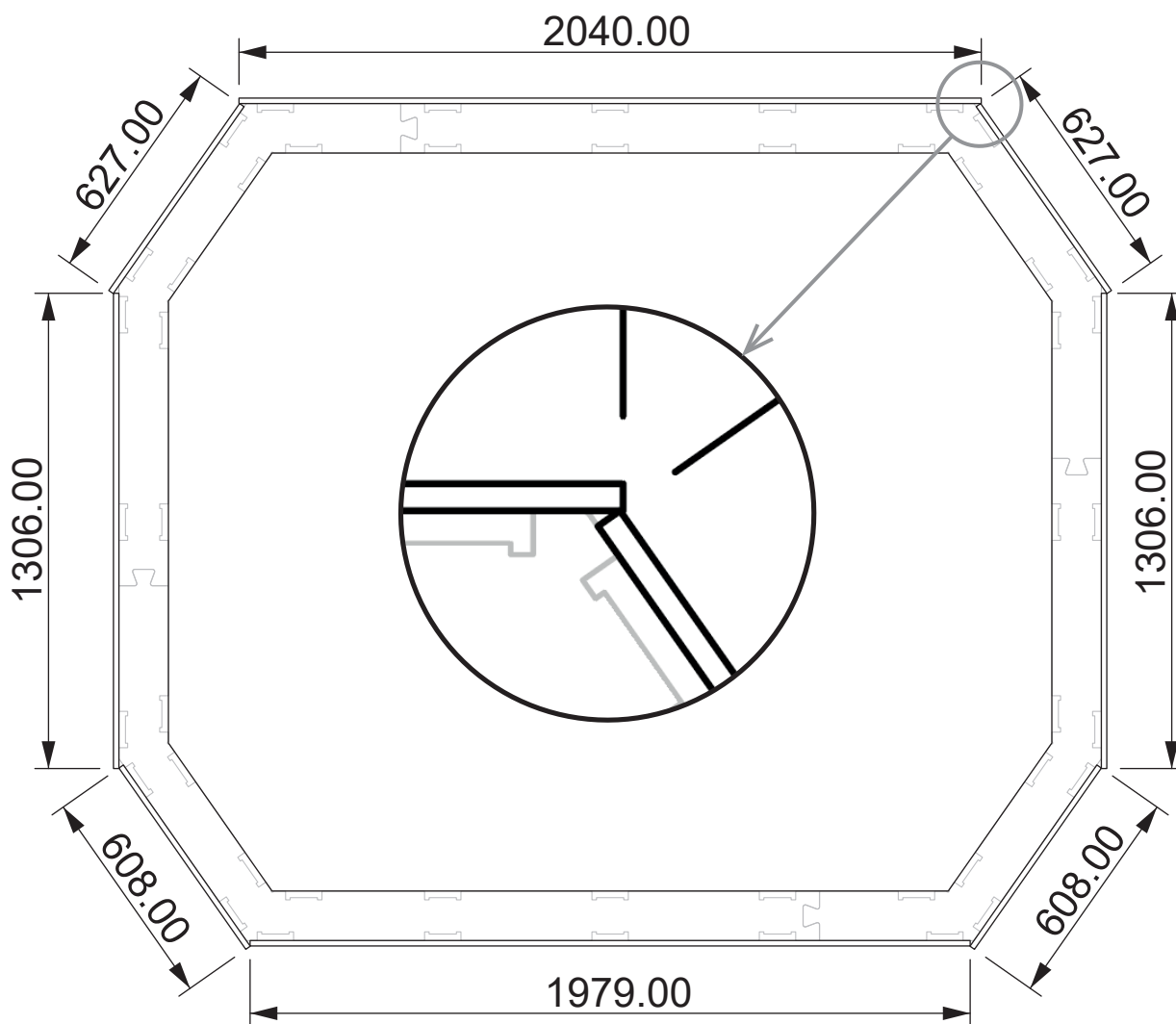
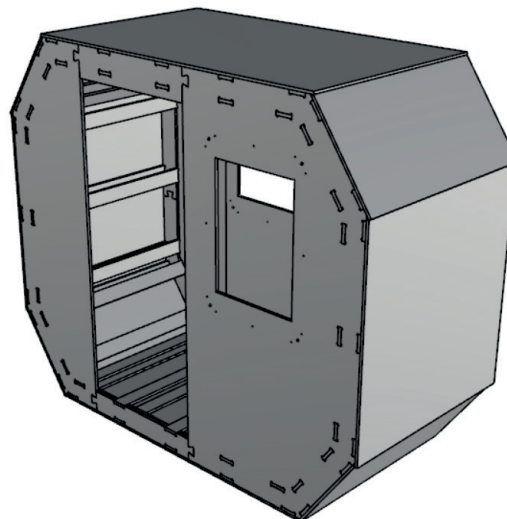
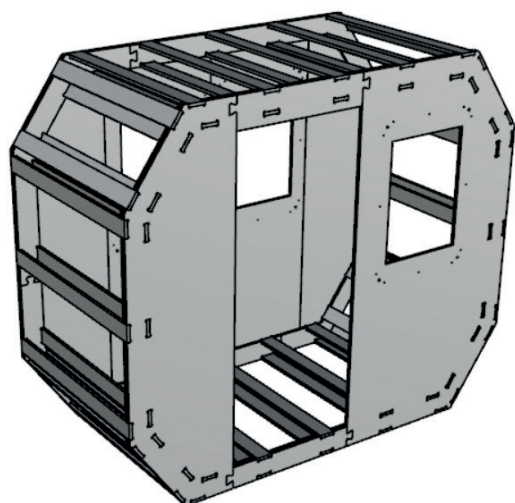


OctApiDome

MODUL A: ROZMĚRY VNĚJŠÍCH DESEK PLÁŠTĚ - S PŘESAHEM

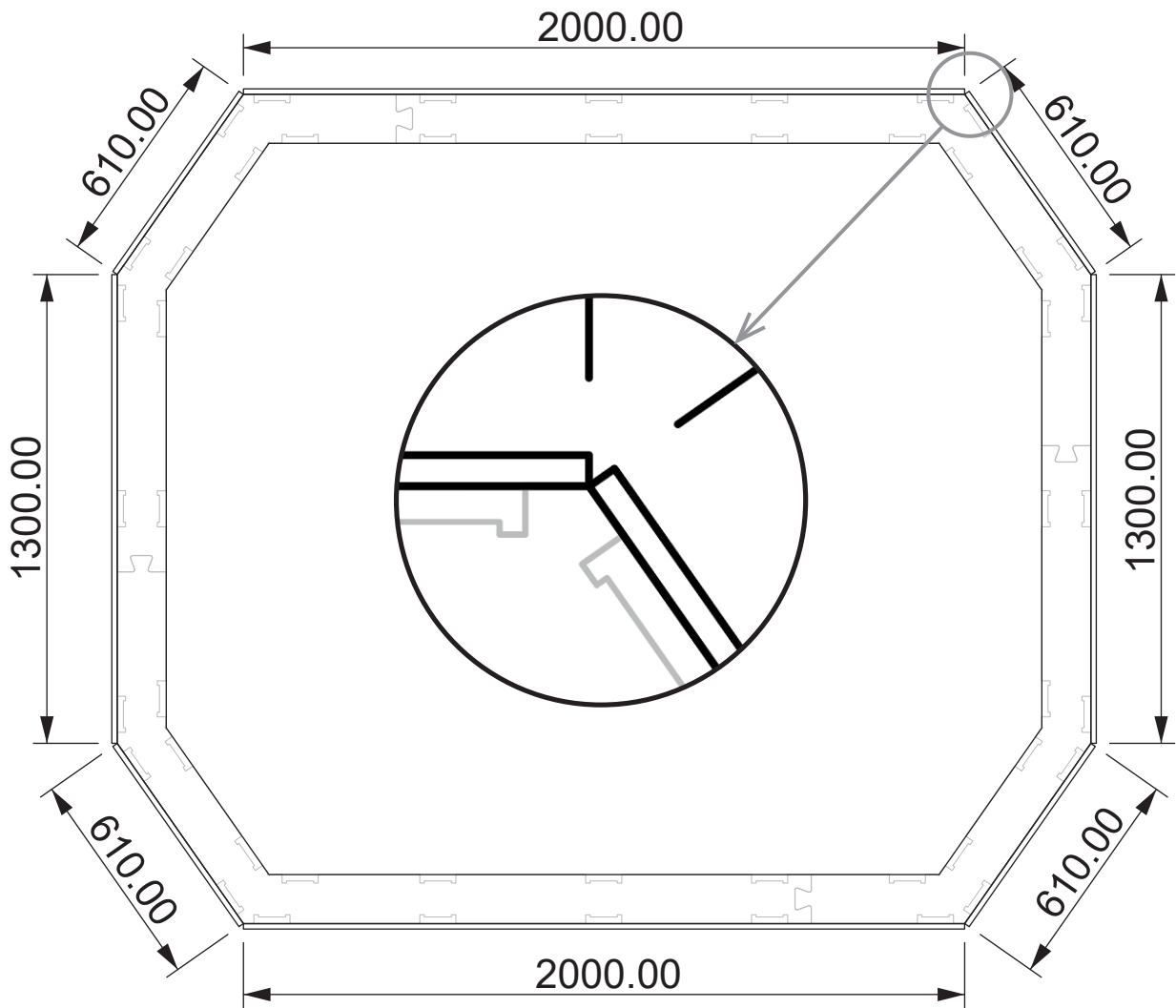


Druhý rozměr odpovídá délce latí (1250)

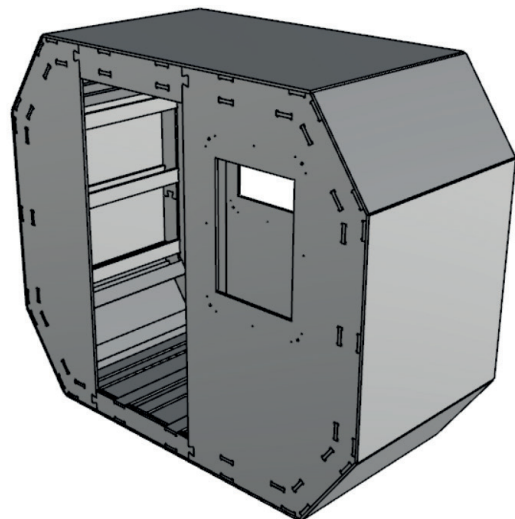
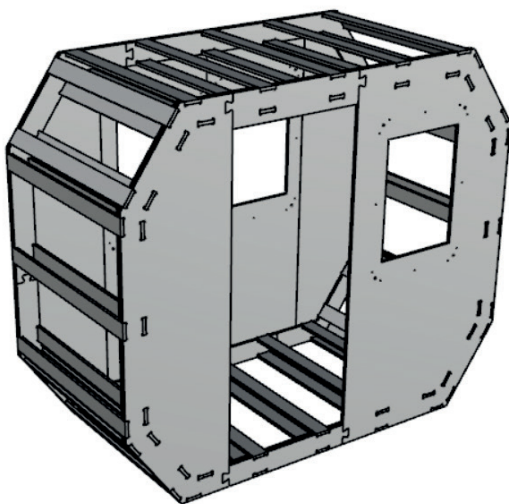


OctApiDome

MODUL A: ROZMĚRY VNĚJŠÍCH DESEK PLÁŠTĚ - BEZ PŘESAHU

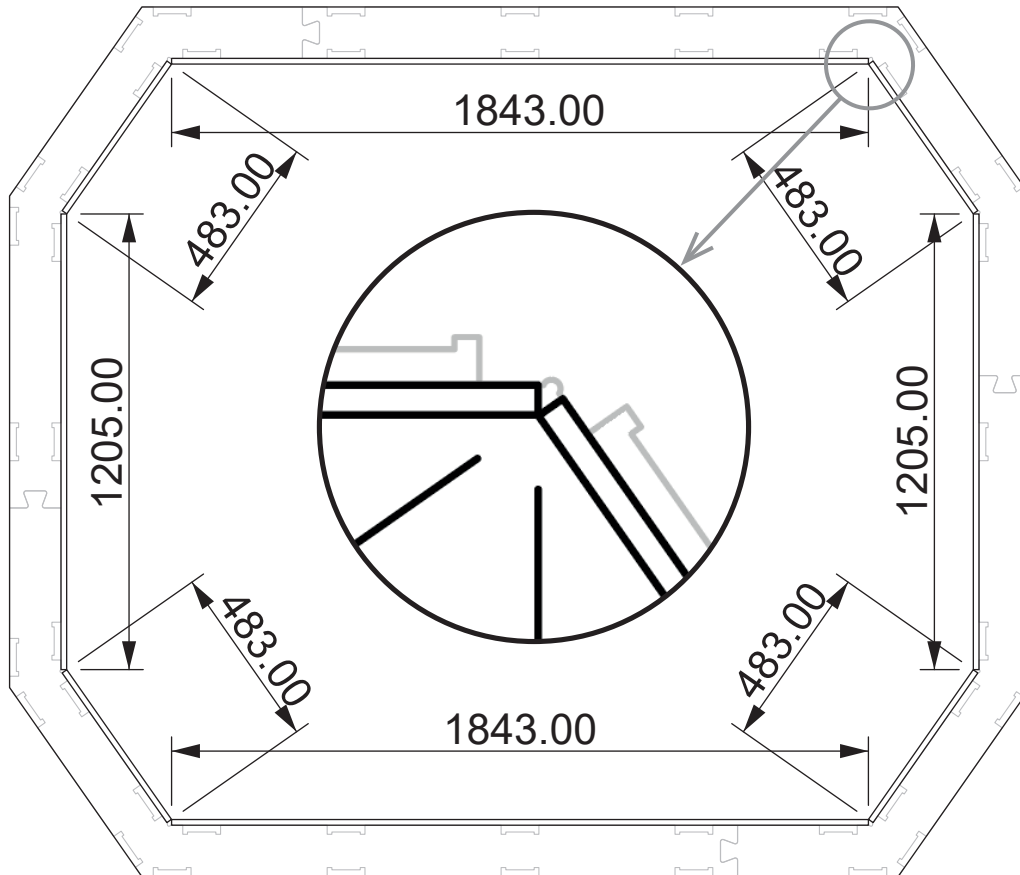


Druhý rozměr odpovídá délce latí (1250)

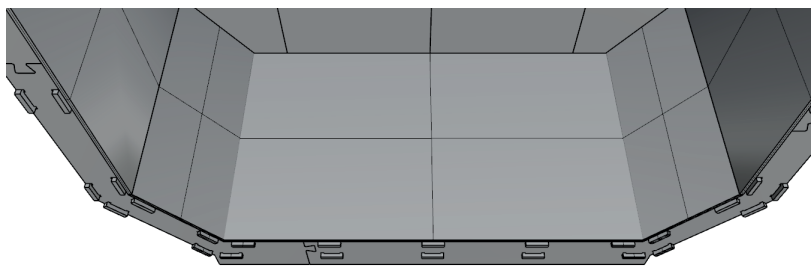


OctApiDome

MODUL A: ROZMĚRY VNITŘNÍCH DESEK PLÁŠTĚ



Druhý rozměr odpovídá délce latí minus tloušťka 2 desek - 1214 (=1250 - 2x18)



na obrázcích je skrytá vrstva s dveřmi

